

Brandvarnare för din trygghet



2008
2009
2010



Att tänka på vid val av brandvarnare

Tre typer av brandvarnare

Det finns tre typer av brandvarnare – joniserande, optiska och värmedetekterande. Dessutom finns det kombinationer av ovanstående sammanbyggda i en enhet.

När en brandvarnare känner rök så startas den inbyggda sirénen och tjuer så länge det finns rök i detektionskammaren, eller tills pausknappen trycks in.

1. Joniserande brandvarnare

En joniserande brandvarnare mäter det elektriska motståndet i luften och reagerar därför både på osynlig och synlig rök. Skulle motståndet förändras, genom att det kommer in rök i joniseringskammaren, larmar brandvarnaren genast.

En joniserande brandvarnare innehåller en liten mängd av det radioaktiva ämnet AM 241. Dock är strålningen lägre än bakgrundsstrålningen i naturen och knappt mätbar på en meters avstånd.

Den här typen av brandvarnare anses vara överlägsen när det gäller att detektera hastigt uppflammande eller explosionsartade bränder med fullständig förbränning. Hittills har det varit den vanligaste på marknaden.

2. Optiska brandvarnare

De optiska brandvarnarna har under senare år genomgått en kraftig teknisk utveckling, vilket förfinat funktionen.

En optisk brandvarnare har en detektionskammare med ett avancerat fotocellsystem där en IR-ljuskälla pulsar ut ljus. Skulle rök tränga in i kammaren reflekteras ljuset mot rökpartiklarna och en ljusförändring sker i fotocellmottagaren, vilket genererar larm.

Den optiska brandvarnaren är bäst när det gäller att detektera pyrande bränder med synliga rökpartiklar. Den typen av bränder kan ibland pågå under flera timmar innan de övergår till brand med öppen låga.

3. Värmedetektorer

Den här typen reagerar endast på värme och inte på förbränningspartiklar, vilket medför sen upptäckt av brand. I utrymmen där det normalt förekommer naturlig förbränning kan de dock vara användbara, även om användningsområdet är begränsat.

Seriekoppling

Vid val av brandvarnare är det en fördel om man väljer en typ som är sammankopplingsbar. Det innebär att om en brandvarnare detekterar rök så sänder den en signal till övriga i systemet, så att alla enheter börjar larma. Detta är speciellt viktigt om man har en byggnad med flera våningsplan.

Pausknapp

I vissa utrymmen som kök eller badrum, eller i närheten av dessa, kan man ibland få oönskade larm. Därför finns brandvarnare med pausfunktion. Ett tryck på paus/testknappen reducerar känsligheten i brandvarnaren under 10–15 minuter. Därefter återgår den till normal känslighet igen.

Kombination joniserande/optisk

För att förhindra att en brand utvecklas är det viktigt att den upptäcks i ett så tidigt skede som möjligt. Därför behövs både optiska och joniserande typer. En kombinerad brandvarnare med både joniserande och optisk detektion ger förstås en högre säkerhet.

230 volt och/eller batteri?

Det har visat sig att många olyckstillbud inträffar därför att batteriet i brandvarnaren saknas helt eller är för gammalt. Därför är brandvarnare för 230V nätanslutning och med batteribackup att föredra. Alternativt finns också brandvarnare med central strömförsörjning.

Batterityper för brandvarnare

Enligt föreskrifterna skall brandvarnare alltid levereras tillsammans med batteri. En anledning till detta är att brandvarnarna är testade och godkända tillsammans med vissa batterier. Marelco har brandvarnare godkända med följande batterityper:

Brunstensbatteri 9V, livslängd 1 ½ år

Alkaliskt batteri 9V, livslängd 2–3 år

Litiumbatteri 9V, livslängd 7–10 år (Ultralife)

10-årsbatteri 9V, inbyggt, livslängd 10–15 år

Uppladdningsbart batteri 9V, beräknad livslängd 10 år

Ovanstående värden gäller joniserande brandvarnare och livslängden på batteriet är beräknat efter idealförhållanden och beroende på hur ofta brandvarnaren larmar eller testas.

Ultralifebatteriet (litium/magnesium) är på 1200 mA och har en beräknad livslängd på 7–10 år.

Marelcos garantiåtagande omfattar inte batterierna eftersom livslängden är beroende på lagringstid, omgivningstemperatur och användande.

När spänningen i batteriet sjunker under en viss nivå indikerar brandvarnaren med en ljudsignal att det är dags för batteribyte.

Frågor? Ring oss!

Marelco har arbetat med brandvarnare i mer än tjugo år och har idag ett sortiment som täcker de flesta behov. Har du frågor om brandvarnare är du alltid välkommen att höra av dig till oss, www.marelco.se
Kompromissa inte med säkerheten – installera en godkänd brandvarnare av hög kvalitet från Marelco!

Välj rätt brandvarnare

	E63 034 02 94.4002K	E63 034 03 94.4010	E63 034 05 94.4012	E63 028 36 94.4103	E63 028 40 94.4104	E63 028 41 94.4100	E63 028 35 94.4102	E63 028 38 94.4101	E63 028 46 94.4101U	E63 028 43 94.4106	E63 028 44 94.4107	E63 028 37 94.4135	E63 034 10 94.4235
Broschysida	5	5	5	7	7	6	6	6	6	6	6	4	4
Detektering													
joniserande	•	•	•										•
optisk						•	•	•	•	•	•	•	
joniserande & optisk				•	•								
Drivspänning													
230V (inkl. inbyggt uppladdningsbart batteri)												•	•
9V brunstensbatteri	•	•						•	•				
9V alkaliskt batteri				•		•							
9V Ultralifebatteri			•		•				•				
9V 10-årsbatteri										•	•		
Funktioner													
Pausfunktion						•				•	•	•	•
Trådlös sammankoppling						•							
Sammankopplingsbar		•		•	•		•				•		
Låsbar	•	•	•										
Möjliga tillbehör													
Monteringsdosa												•	•
Relädosa												•	•
Ultralifebatteri	•	•	•	•	•	•	•	•					
Batteribox	•	•	•	•	•	•	•	•	•				

OBS! Se även våra brandvarnarsystem på sidorna 8–10



230V brandvarnare



Dessa brandvarnare drivs med 230V nätspänning och finns antingen med optisk eller joniserande funktion. De är försedda med ett uppladdningsbart 9V backupbatteri och ansvarar för din trygghet dygnet runt – år efter år.

Vid ett eventuellt strömavbrott tar batteriet automatiskt över driften. Brandvarnaren självtestar batteriet och skulle det vara svagt får du en varningssignal om detta under flera dagar.

Brandvarnarna passar direkt på takdosa och inga kablar syns – snyggt och prydligt.



Brandvarnare 230V med batteribackup

Sammankopplingsbar

Marelcos 230 Volts brandvarnare kan – och bör – kopplas samman med varandra för att öka säkerheten. En larmande brandvarnare löser då ut de andra i systemet, efter att först ha gjort egenkontroll av larmsaken. Maximalt kan tolv brandvarnare seriekopplas. Kabellängden mellan första och sista brandvarnaren får inte överstiga 300 meter. Kabelarean skall vara minst 1x0,75 mm.

Testknapp med pausfunktion

Funktionstest av brandvarnaren kan göras genom att trycka in testknappen och hålla den intryckt så att larmsignalen ljuder. Om sirenen tjuiter så är alla funktioner korrekta.

Brandvarnaren är också utrustad med pausfunktion som kan användas om man tillfälligt vill sänka rökkänsligheten vid t.ex. matlagning. Ett kort pip hörs var 45:e sekund under de ca 10 minuter vid varje tillfälle som pausfunktionen aktiverats och gjort brandvarnaren inaktiv.

Optisk
eller
joniserande

Kompromissa inte med säkerheten - installera Marelco 230 volts brandvarnare

E-nummer	Art.nr	Typ	Fp	Mått, mm	Vikt, g
63 034 10	94.4235	joniserande	12 st/48 st	Ø 125x46	215
63 028 37	94.4135	optisk	12 st/48 st	Ø 125x46	215

Tillbehör till 230V brandvarnare



Monteringsdosa och relädosa

E-nummer	Art.nr	Produkt
63 034 12	94.4249	Monteringsdosa för utanpåliggande montage av brandvarnare E63 034 10 och 63 028 37.
63 034 13	94.4250	Relädosa för anslutning av E63 034 10 och 63 028 37 till externa enheter. Reläet har en potentialfri kontakt som används om man vill att en larmande brandvarnare skall styra externa sirener, blyxtljus eller på annat sätt indikera om larm, t.ex. via bredband.

Joniserande 9 V brandvarnare



En joniserande brandvarnare mäter det elektriska motståndet i luften och reagerar därför både på osynlig och synlig rök. Skulle motståndet förändras genom att det kommer in rök i joniseringskammaren larmar brandvarnaren genast.

En joniserande brandvarnare innehåller en liten mängd av det radioaktiva ämnet AM 241. Dock är strålningen lägre än bakgrundsstrålningen i naturen.

Den här typen av brandvarnare anses vara överlägsen när det gäller att detektera hastigt uppflammande eller explosionsartade bränder med fullständig förbränning.



Grundmodell 9 V

För användning i lägenheter, radhus, villor, båtar, husvagnar. Levereras komplett med svensk bruksanvisning, fästplatta, skruv, plugg och batteri.

E-nummer	Art.nr	Batteri	Fp	Mått, mm	Vikt, g
63 034 02	94.4002K	standard	12 st/48 st	Ø 105x35	150



Grundmodell med Ultralifebatteri 9 V

Identisk med ovanstående men försedd med Ultralifebatteri (9V/1200mA). Vid normal användning har det medföljande litiumbatteriet en livslängd på 7–10 år. Livslängden beror dock på användning, larmtid, omgivningstemperatur och lagringstid.

E-nummer	Art.nr	Batteri	Fp	Mått, mm	Vikt, g
63 034 05	94.4012	9V Ultralife	12 st/48 st	Ø 105x35	150



Sammankopplingsbar 9 V

Kompakt modell som rekommenderas för bostäder i flera plan eller för större fastigheter. Max 20 st kan kopplas samman.

E-nummer	Art.nr	Batteri	Fp	Mått, mm	Vikt, g
63 034 03	94.4010	standard	12 st/48 st	Ø 105x35	150



Optiska 9 V brandvarnare



De optiska brandvarnarna har under senare år genomgått en kraftig teknisk utveckling vilket förfinat funktionen.

En optisk brandvarnare har en detektionskammare med ett avancerat fotocellsystem där en IR-ljuskälla pulsar ut ljus. Skulle rök tränga in i kammaren reflekteras ljuset mot rökpartiklarna och en ljusförändring sker i fotocellmottagaren, vilket genererar larm. Den optiska brandvarnaren är bäst när det gäller att detektera pyrande bränder med synliga rökpartiklar. Den typen av bränder kan ibland pågå under flera timmar innan de övergår till brand med öppen låga.



Trådlös

Optisk brandvarnare, trådlöst sammankopplingsbar

En optisk brandvarnare med pausfunktion. Ett obegränsat antal brandvarnare kan kopplas samman till ett system. Känner en brandvarnare av rök så larmar alla brandvarnare i systemet. Radiotillförlitligheten är mycket hög eftersom signalen repeteras konstant från larmande brandvarnare. En världsunik mikroprocessorstyrd konstruktion.

E-nummer	Art.nr	Typ	Batteri	Fp	Mått, mm	Vikt, g
63 028 41	94.4100	trådlös	standard	12 st/48 st	Ø 125x46	200

E-nummer	Art.nr	Beskrivning	Fp	Mått, mm	Vikt, g
63 028 45	94.4110	manuell larmtryckknapp	15 st	85x85x50	230



Optisk brandvarnare 9 V

Den optiska brandvarnaren innehåller inte något radioaktivt material utan har ett avancerat fotocellsystem där synliga rökpartiklar reflekteras i infrarött ljus. En optisk brandvarnare är bäst på att detektera pyrande bränder som t.ex. överhettning i elsystem eller glödbänder i möbler och är ett viktigt komplement till den joniserande typen. Levereras komplett med takfäste, skruv, plugg och 9V batteri. Batteriet i ultralifemodellen räcker betydligt längre än i standardmodellen.

E-nummer	Art.nr	Typ	Batteri	Fp	Mått, mm	Vikt, g
63 028 35	94.4102	sammankoppl.bar	standard	12 st/48 st	Ø 130x33	140



10 år
garanterat

Optisk brandvarnare 9 V inbyggda litiumbatterier

Brandvarnaren med marknadens längsta batteritid. De specialanpassade litiumbatterierna har minst 60% högre kapacitet än övriga s.k. 10-årsbatterier på marknaden. Vi lämnar en funktionsgaranti på 10 år. De tre batterierna är fast monterade, vilket gör att du slipper risken att någon tar ut batteriet. Brandvarnaren är datummärkt och piper som vanligt när batterierna är på väg att ta slut. Använd brandvarnare lämnas bland elavfallet

E-nummer	Art.nr	Typ	Batteri	Mått, mm	Vikt, g
63 028 43	94.4106		10-års inbyggt	Ø 100x28	145
63 028 44	94.4107	sammankoppl.bar	10-års inbyggt		

OBS! Se även kombinationsbrandvarnaren på nästa sida. Denna har både optisk och joniserande funktion.

Kombinerade joniserade/optiska 9 V



För att förhindra att en brand utvecklas är det viktigt att den upptäcks i ett så tidigt skede som möjligt. Om du vill ha en brandvarnare som snabbt kan registrera alla typer av bränder skall du satsa på en kombinationsbrandvarnare. Då får du både funktionen med joniserande brandvarnare som snabbt känner av hastigt uppflammande bränder och optisk teknik som bäst detekterar pyrande glödbränder. Väljer du modellen med Ultralifebatteri får du en rejält förlängd batteritid.



Kombinerad joniserande/optisk brandvarnare, sammankopplingsbar 9 V

Joniserande brandvarnare detekterar snabbast hastigt uppflammande bränder och optiska är bäst på pyrande glödbränder. För att uppnå maximal trygghet är kombinationsmodellen det bästa valet. Den är dessutom sammankopplingsbar och försedd med pausfunktion.

E-nummer	Art.nr	Batteri	Fp	Mått, mm	Vikt, g
63 028 36	94.4103	standard	12 st/48 st	Ø 125 x 46	200
63 028 40	94.4104	Ultralife	12 st/48 st	Ø 125 x 46	200



Tillbehör till batteridrivna brandvarnare



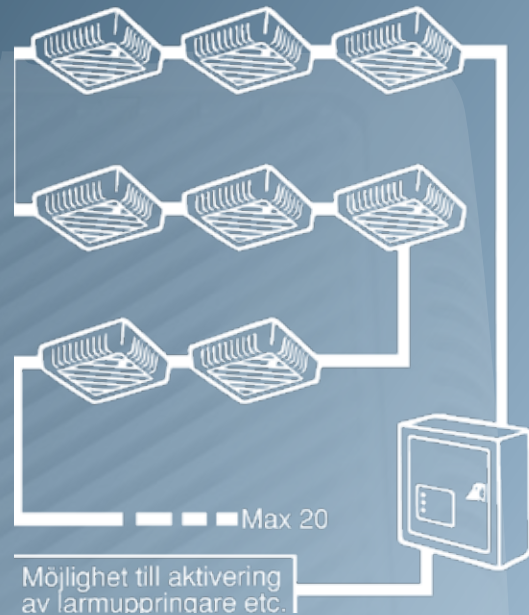
E-nummer	Art.nr	Produkt
53 293 30	42 U9VL	Ultralifebatteri (s.k. 10-årsbatteri)
63 028 39	94.4040	Batteribox för att underlätta batteribyte när brandvarnaren monteras i ett rum med hög takhöjd. Levereras inkl. 4m kabel.
	94.4032	Teströk på burk för provning av brandvarnare.
	94.4012F	Monteringsfäste, ovalt, till lilla brandvarnaren (ej 23 0V el. kombi).

Brandvarnarsystem med central

Ett flexibelt system som ger hög säkerhet. Lämpligt för att skydda villor, fastighetsvindar och källare, daghem, fritidsanläggningar eller gruppboende. Systemet består av brandvarnarcentral, nätaggregat 230V/24V DC, tvåtrådkabel och brandvarnare.

Brandvarnarna är joniserande och finns i två utföranden som båda ljuder själva vid egen detektion och sänder en signal till brandvarnarcentralen. Den ena typen fjärrstartas av annan brandvarnars detektion via centralen. Den andra typen fjärrstartas inte. De två typerna kan användas i kombination. Systemets fördelar är:

- Centralstyrning av in- och urkoppling samt återställning
- Telefonuppringare, sprinklersystem etc kan aktiveras via centralens reläutgångar
- Strömförsörjning av brandvarnarna sker centralt, liksom batteribackup
- Automatisk spänningskontroll övervakar ledningen mellan larmenheterna samt strömförsörjningen
- Central aktivering är möjlig genom tryckknapp.



Brandvarnarcentral

Avsedd för anslutning av max 20 st systembrandvarnare (63 309 52 och -54). Strömförsörjning sker med nätaggregat 230V/24V DC (63 309 60). Två 9V batterier ansluts i centralen för backup. Centralen har två reläutgångar (ELD och FEL) för anslutning av telefonuppringare eller annan larmanordning. Systemet manövreras från centralenheten med till- från- och återställningsläge. Lysdiodsmarkering ger information om funktionsläget och att strömförsörjningen fungerar.

E-nummer	Art.nr	Fp	Mått, mm	Vikt, g
63 309 50	94.4020	1 st	95x95x40	280



Systembrandvarnare med fjärrstart

Avsedd att anslutas till brandvarnarcentral 63 309 50. Känner tidigt av synlig och osynlig brandrök. Vid egen detektion börjar brandvarnarens siren att tjuta och en signal sänds till brandvarnarcentralen. Denna utlöser då i sin tur sirenen i alla brandvarnare i systemet som är utrustade med fjärrstart. Anslutning sker med tvåtrådsledning till centralen. Systemet avslutas med ett ändmotstånd i sista brandvarnarens plint. Motståndet medföljer varje brandvarnare.

E-nummer	Art.nr	Fp	Mått, mm	Vikt, g
63 309 52	94.4025	1 st	135x135x45	220



Systembrandvarnare utan fjärrstart

Utförande som 63 309 52 men ej utrustad med fjärrstart och utlöses därför ej vid annan brandvarnarens detektion. En kombination av de båda brandvarnartyperna kan användas i samma system (max 20 brandvarnare totalt).

E-nummer	Art.nr	Fp	Mått, mm	Vikt, g
63 309 54	94.4026	1 st	135x135x45	220



Nätaggregat 230/12-24 V med backup

För strömförsörjning av brandvarnarsystem. 230V/1224V DC, med inbyggt Ni-Ca batteri på 0,5 Ah för backup vid strömbortfall. Från aggregatet kan både 12V och 24V tas ut.

E-nummer	Art.nr	Fp	Mått, mm	Vikt, g
63 309 60	52.212	1 st	165x117x45	1080



Manuell larmtryckknapp

Larmtryckknapp för manuell start av brandvarnarsystemen. Kan användas tillsammans med alla modeller av systembrandvarnare. Kopplas antingen direkt på sektionsslingan eller (när central 63 309 50 används) på separat ingång.

E-nummer	Art.nr	Fp	Mått, mm	Vikt, g
63 309 16	63.4029	1 st	85x85x50	240



Värmedetektor

Lämplig att använda där naturliga förbränningspartiklar kan förekomma, t.ex. i köksregioner, garage eller dammiga miljöer. Detektorn ger larm då omgivningstemperaturen överstiger 55°C. Drivspänning 12V. Denna detektor har ej inbyggd siren.

E-nummer	Art.nr	Fp	Mått, mm	Vikt, g
63 309 18	94.4029	1 st	Ø 90	90



Extra siren

Liten siren för inomhusbruk. Går att ansluta direkt på sektionsledningen. Avger signal med ljudstyrka på 85 dB. Perfekt att använda i system där hög ljudstyrka, men låg strömförbrukning eftersträvas.

E-nummer	Art.nr	Fp	Mått, mm	Vikt, g
63 309 20	94.4031	1 st	95x95x40	160

Brandvarnarsystem utan central

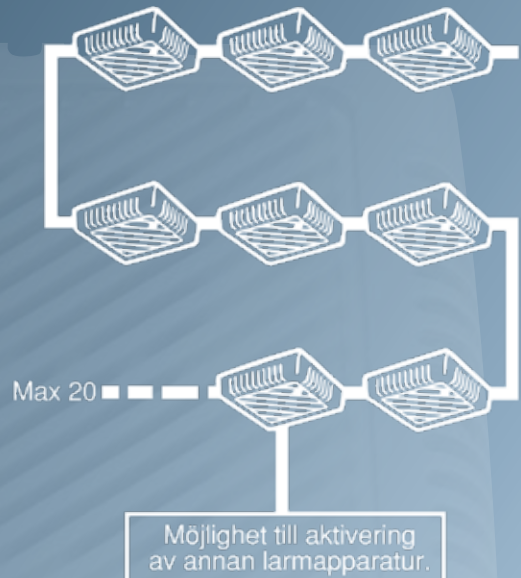
Brandvarnarna i det centralfria systemet är joniserande och sammankopplingsbara i grupper upp till 20 st.

En utlöst brandvarnare utlöser alla de övriga. Systemet är lämpligt för att skydda villor, fritidsanläggningar, daghem och andra lokaler där det inte är nödvändigt med centralstyrning eller selektiv aktivering. Systemet består av brandvarnare sammankopplade med 4-tråds kabel (tre ledare används) och drivs av nättaggregat.

Det finns en grundmodell samt en variant med två reläutgångar. Från reläutgångarna kan du ansluta t.ex. telefonuppringare, sirener, anvisningslampor, dörrstyrning eller befintligt inbrottslarm. Brandvarnare med och utan reläutgångar kan användas i kombination.

Systemets fördelar är:

- Telefonuppringare, anvisningslampor, inbrottslarm etc kan aktiveras via brandvarnarens reläutgång
- Strömförsörjning av brandvarnarna sker centralt
- En grön lysdiod indikerar att spänning finns i brandvarnaren
- Batteribackup finns inbyggt i nättaggregat 63 309 60



Sammankopplingsbar brandvarnare med reläutgångar

Brandvarnare med två reläutgångar som kan anslutas till annan larmapparat som yttre siren, telefonuppringare, anvisningslampor eller inbrottslarm. Central aktivering möjlig genom tryckknapp. Strömförsörjning sker centralt med nättaggregat 230/24 V.

E-nummer	Art.nr	Fp	Mått, mm	Vikt, g
63 309 12	94.4027	1 st	135x135x45	220



Sammankopplingsbar brandvarnare

Avsedd för sammankoppling i grupper upp till 20 brandvarnare. Central aktivering möjlig genom tryckknapp. En kombination med brandvarnare 63 309 12 och 63 309 64 kan användas i samma system (max 20 brandvarnare totalt). Strömförsörjning sker centralt med nättaggregat 230/24 V.

E-nummer	Art.nr	Fp	Mått, mm	Vikt, g
63 309 64	94.4028	1 st	135x135x45	220

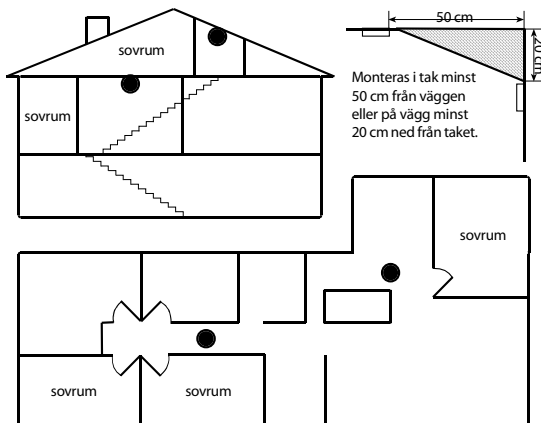
Råd och regler för brandvarnare

Placering

Tänk på att en brandvarnare täcker max 60 kvm och att det skall vara högst 8 m mellan dem. Grundregeln är att det skall finnas minst en brandvarnare per våningsplan och att den placeras i närheten av sovrummet.

De flesta bränder börjar på natten och i kök eller vardagsrum. Därför är det viktigt att sirenen hörs in till sovrummet, även om dörren är stängd. För att uppnå bästa trygghet bör brandvarnarna kopplas samman så att de hörs i alla utrymmen.

Brandvarnare skall placeras i rummets högsta punkt och med ett fritt utrymme på minst 50 cm runt brandvarnaren. I flerplanshus skall en brandvarnare placeras i närheten av trapphuset, eftersom röken vid brand stiger uppåt den vägen.



Eftersom naturliga förbränningspartiklar kan orsaka oönskade larm bör du helst undvika att placera brandvarnare i kök, badrum, hobbyrum, garage etc. Om en brandvarnare skall monteras i sådana utrymmen skall man istället använda antingen en optisk brandvarnare eller en joniserande med pausfunktion alternativt värmedetektor i anslutning till utrymmet.

Montering

Brandvarnarna levereras med plugg, skruv och fästbeslag för takmontering. Modellerna som är avsedda för 230V elanslutning passar direkt på takdosa. Några modeller är låsbara så att de inte kan avlägsnas från taket.

Boverkets regler

Enligt Boverkets regler skall alla nyproducerade bostäder utrustas med brandvarnare, eller som som man uttrycker det i föreskrifterna **BBR 5:3741 Brand- och utrymningslarm**.

”Bostäder skall förses med anordning för tidig upptäckt av brand samt utrymningslarm. Signal skall kunna uppfattas i de utrymmen där personer stadigvarande vistas.” (BFS 1998:38).

Råd: Tidig upptäckt av brand och utrymningslarm i bostäder kan erhållas med lämpligt antal nätanslutna eller batteridrivna brandvarnare. Placering bör ske i anslutning till sovrum och det bör finnas minst en brandvarnare per våningsplan. Brandvarnare bör provas enligt NT ELEC 004. (BFS 1998:38)

Räddningstjänstlagen

I Räddningstjänstlagen från 1986 åläggs kommunerna att besluta om åtgärder för att förebygga brand. Detta framgår av nedanstående paragrafer.

§ 7 Varje kommun skall svara för att åtgärder vidtas inom kommunen så att bränder och skador till följd av bränder förebyggs.

§ 41 Ägare eller innehavare av byggnader eller andra anläggningar ska i skälighets omfattning hålla utrustning för släckning av brand och för livräddning vid brand eller annan olyckshändelse och i övrigt vidta de åtgärder som behövs för att förebygga brand och för att hindra eller begränsa skador till följd av brand.

Tvingande föreskrift

Ett antal kommuner har redan fattat beslutet att ålägga fastighetsägarna att utrusta sina lägenheter med brandvarnare. I t.ex. Malmö gäller föreskriften sedan 1999 och i Stockholm fr.o.m. 2003.

Man kan på goda grunder anta att landets samtliga kommuner kommer att följa samma linje inom en snar framtid.

Godkännande

För att få säljas i Sverige måste brandvarnare uppfylla Konsumentverkets riktlinjer för säkerhet och funktion. De måste reagera på brandrök inom en viss tid och får inte ge falsklarm.

Batterierna ska räcka minst ett år och då kunna ge ett brandlarm under åtminstone fem minuter. Ljudstyrkan på signalen ska vara minst 85 decibel.

Ett annat krav är att det ska komma en varningssignal under minst sju dagar innan batterierna tar slut. Det skall också finnas en etikett på baksidan av brandvarnaren som säger att den uppfyller Konsumentverkets regler för säkerhet och funktion.

Marelcos brandvarnare är tillverkade och testade enligt NT ELEC 004 och/eller annan europeisk testnorm som tyska VDS eller engelska BSI.

Brandfakta

- Omkring 40 000 bränder inträffar årligen i Sverige.
 - I hemmet är de vanligaste orsakerna eldstäder, rökning, lek med eld, levande ljus, torrkökning, vitvaror, elfel samt TV-apparater.
 - I offentliga lokaler är anlagd brand den största orsaken. Därefter följer samma brandorsaker som finns i hemmen.
 - Brand är den fjärde vanligaste dödsorsaken när det gäller olyckor.
 - Cirka 130 personer omkommer och runt 1 000 personer skadas årligen till följd av brandolyckor. Den vanligaste dödsorsaken är rökförgiftning.
 - Cirka hälften av alla omkomna är över 60 år.
 - De största skadorna inträffar nattetid när ingen upptäcker branden i tid.
 - 50 procent av alla bränder är anlagda.
 - 90 procent av alla bränder i trapphus är anlagda.
 - Värden för 3,5 miljarder går upp i rök varje år.
 - Brandrisken är lika stor i stenhus som i trähus.
 - Dagens bränder är värre än tidigare p.g.a. att nya materiel i heminredningen ger kraftigare rök och snabbare värmeutveckling.
-

A COMPANY IN THE KAMIC GROUP

Vinga Ljus AB
Hulda Mellgrens gata 2, 421 32 Västra Frölunda
Växel 031-67 43 00, fax 031-27 70 98
www.marelco.se

marelco
Brandvarnare för din trygghet